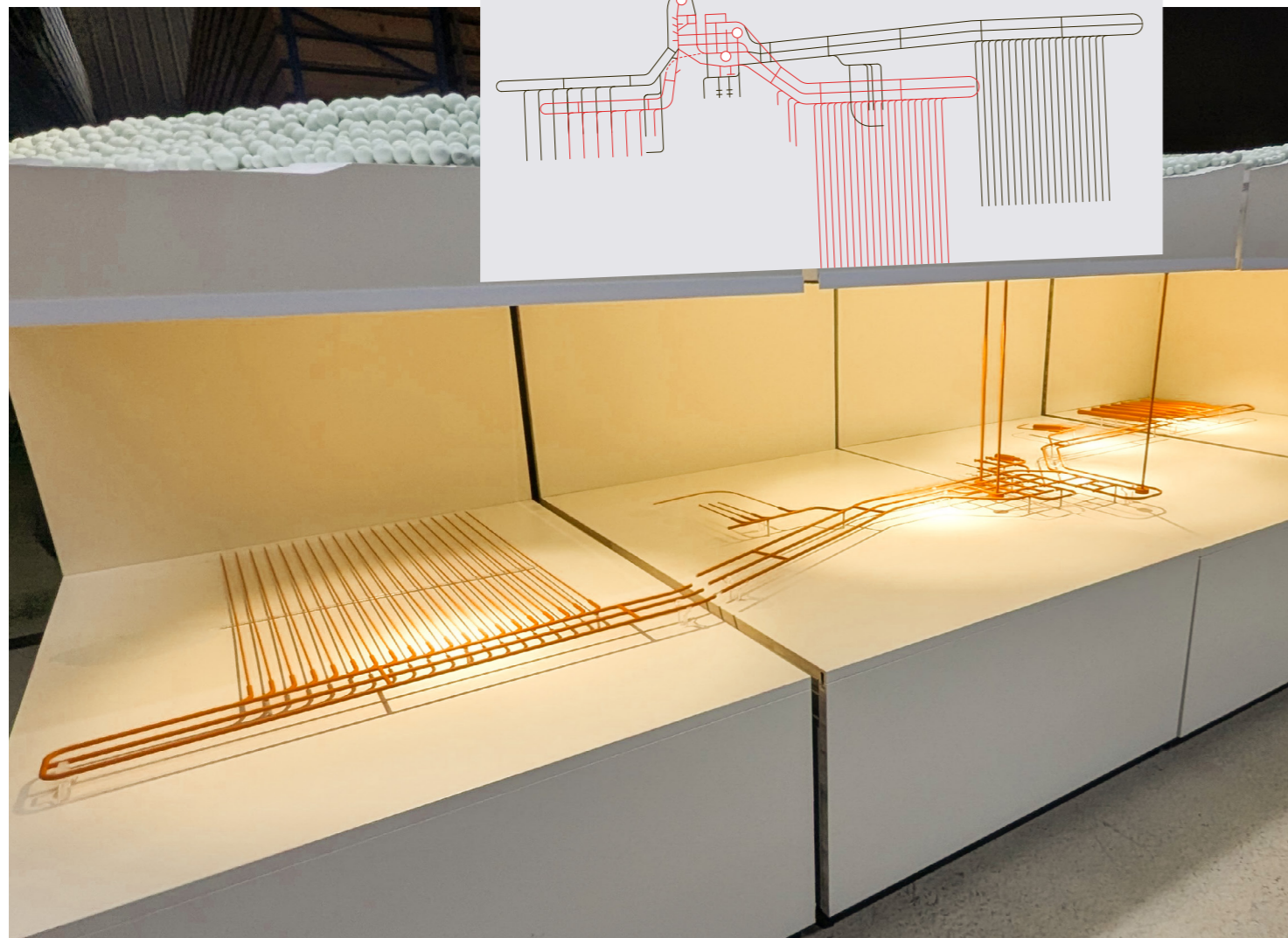


Rencontre d'automne du groupe régional Argovie

Le dépôt en couches géologiques profondes, sujet phare des discussions, bien au-delà de la présentation



Adaptation de la configuration de stockage (état actuel)



Le 27 août 2025 s'est déroulée la rencontre d'automne du groupe régional suisse.ing Argovie au sein des archives de carottes de forage de la Société coopérative nationale pour le stockage des déchets radioactifs (Nagra) à Mellingen. La visite, placée sous la conduite experte de Severin Wälchli, a plongé la vingtaine de participants au cœur de la mémoire géologique de la Suisse, remontant sur près de 200 millions d'années. Ces archives constituent un maillon essentiel du dispositif de recherche géologique sur lequel repose l'un des projets d'infrastructure les plus importants du pays: le dépôt en couches géologiques profondes pour déchets radioactifs dans la région du Nord des Lägern, une zone située à la frontière entre les cantons d'Argovie et de Zurich.

Rôle des archives

Les archives de carottes de forage de la Nagra rassemblent une vaste collection d'échantillons géologiques, lesquels jouent un rôle clé dans l'exploration du sous-sol liée au projet de dépôt. Des milliers de carottes provenant de diverses régions de Suisse fournissent des informations précieuses sur les conditions géologiques et contribuent à l'identification du site le plus approprié. La région du Nord des Lägern s'est distinguée par ses caractéristiques géologiques particulièrement favorables. L'argile à opalinus, une roche argileuse étanche, se prête en effet particulièrement bien à l'accueil à long terme des déchets radioactifs.

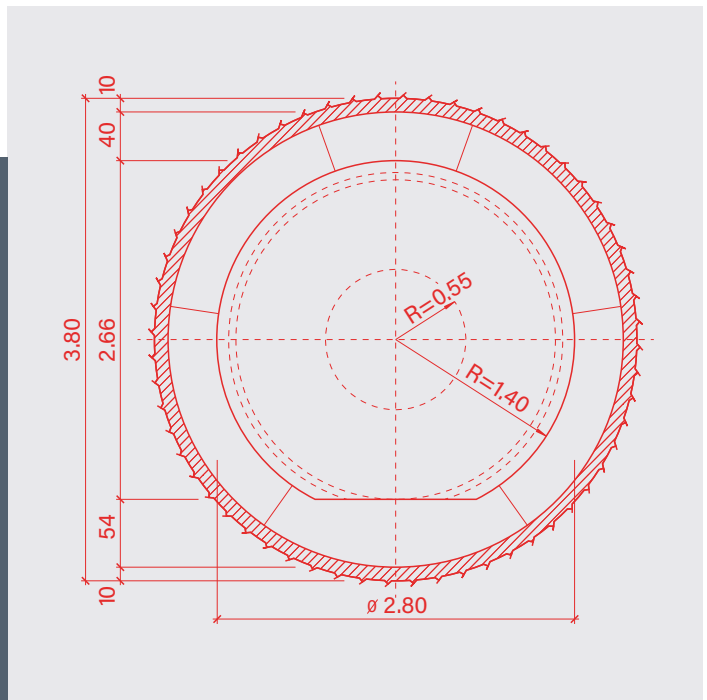
Choix du site

C'est sur la base des données issues des carottes de forage prélevées dans différentes régions de Suisse que la Nagra a sélectionné le site du Nord des Lägern. Ce choix se justifie par la qualité et l'épaisseur exceptionnelles de l'argile à opalinus, dont les trois propriétés géologiques permettent un confinement sûr et durable des déchets radioactifs: premièrement, elle est pratiquement imperméable à l'eau; deuxièmement, elle colmate d'elle-même d'éventuelles fissures; et troisièmement, elle fixe les radionucléides. Selon la Nagra, ce site offre le plus haut niveau de sécurité pour un stockage définitif en profondeur et répond aux exigences de sûreté actuelles applicables à un projet de cette envergure. La prochaine étape décisive pour la réalisation du dépôt doit maintenant se jouer au Palais fédéral.

Galeries de stockage pour déchets hautement radioactifs

Caractéristiques principales:

- Longueur totale des galeries: env. 19 km
- Excavation au tunnelier à bouclier
- Soutènement par voussoirs rigides
- Espace annulaire comblé au mortier
- Récupérabilité comme critère de dimensionnement déterminant
- Stockage automatisé (radioprotection)



Ouvrages et infrastructures prévus

L'infrastructure du futur dépôt est conçue pour une implantation à une profondeur comprise entre 800 et 840 mètres sous terre. Le site sera desservi par trois puits d'accès, d'un diamètre variant entre 6,5 et 9,5 mètres, destinés au transport du personnel, des matériaux de construction et des machines, ainsi qu'aux fonctions de ventilation et de logistique. Ces puits sont les principales liaisons avec l'installation souterraine et assurent tant l'exploitation que la surveillance du dépôt final.

Les cavernes de stockage, qui se ramifient perpendiculairement aux galeries d'exploitation, sont prévues avec un diamètre d'environ 2,8 mètres (hors revêtement). Elles sont dimensionnées pour la réception des déchets faiblement et fortement actifs produits en Suisse. En l'état actuel, le projet ne prévoit aucune capacité pour des déchets provenant de l'étranger.

Selon le calendrier en vigueur, la construction du dépôt en couches géologiques profondes devrait débuter à partir de 2035. La phase d'entreposage s'étendra sur plusieurs décennies, avant un remblayage et une sécurisation définitive du site, attendus dans environ 100 ans, à l'issue d'une longue phase de surveillance.

Sécurisation et signalisation à l'intention des générations futures

L'un des défis majeurs du projet de dépôt en profondeur réside dans la sécurisation à très long terme des installations souterraines et dans leur signalisation. Étant donné que l'horizon temporel du projet s'étend sur plusieurs siècles, il convient de développer des moyens permettant d'avertir les générations futures des dangers potentiels du site et de le protéger contre toute intrusion accidentelle ou non autorisée. Cette problématique n'est pas encore entièrement résolue et fait l'objet de travaux de recherche intensifs visant à élaborer des solutions adaptées.

Conclusion

Cette excursion aux archives de carottes de forage de la Nagra a offert aux membres du groupe régional suisse.ing Argovie l'opportunité de mieux comprendre les enjeux géologiques et techniques du futur dépôt en profondeur. La rencontre s'est conclue par des échanges informels autour d'un apéritif, favorisant la création de nouveaux contacts.